

ИНСТРУКЦИЯ ПО СБОРКЕ ДЕТСКОЙ КРОВАТИ

- (А) (В) - изголовье
- (Р) - поперечина
- (С) - царга (изножье)
- (D) - дно (бельевой ящик)
- (Е) - царга боковая

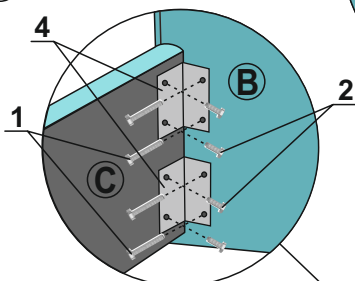


рис.2

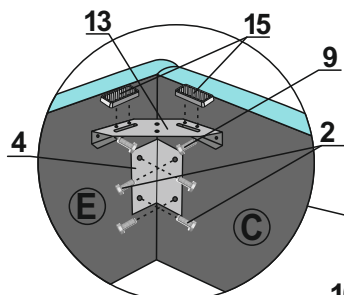


рис.4

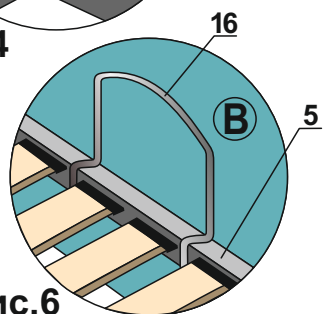


рис.6

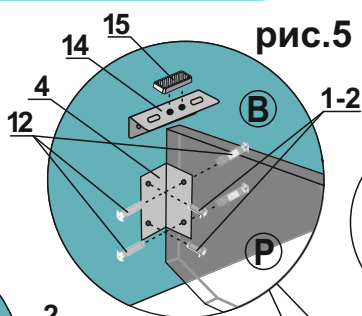


рис.5

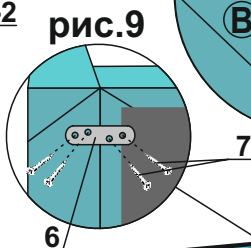


рис.9

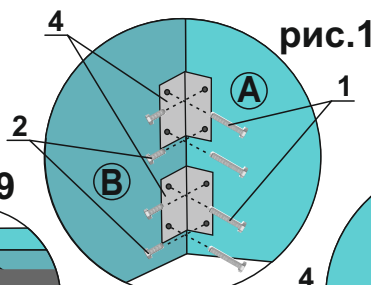


рис.1

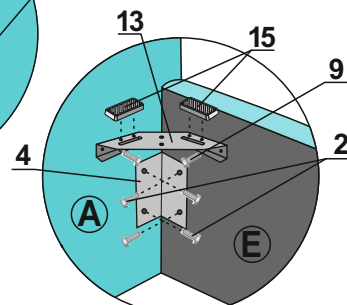
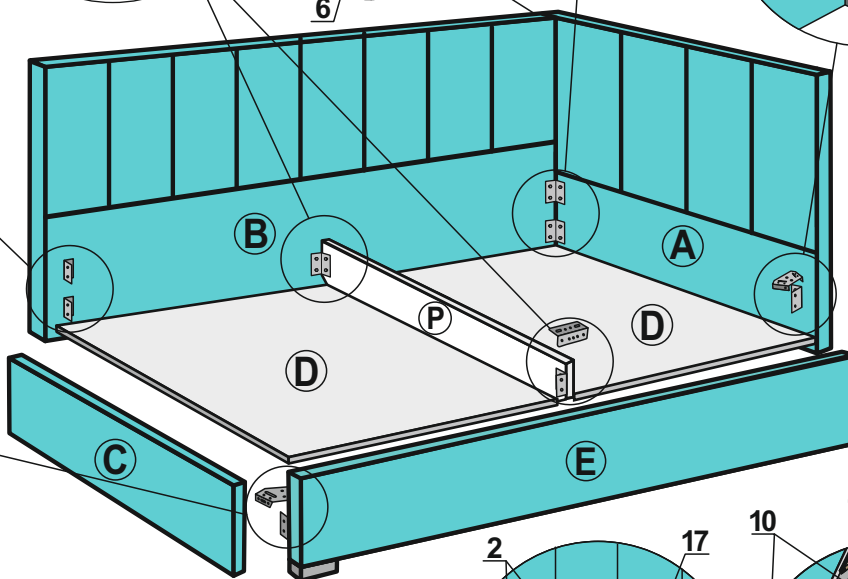


рис.3



ВНИМАНИЕ!
Газлифт крепится на подъемный механизм цилиндром вверх, как на схеме (рис.7)

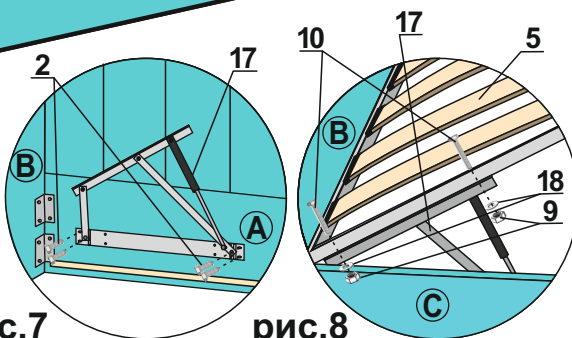


рис.7

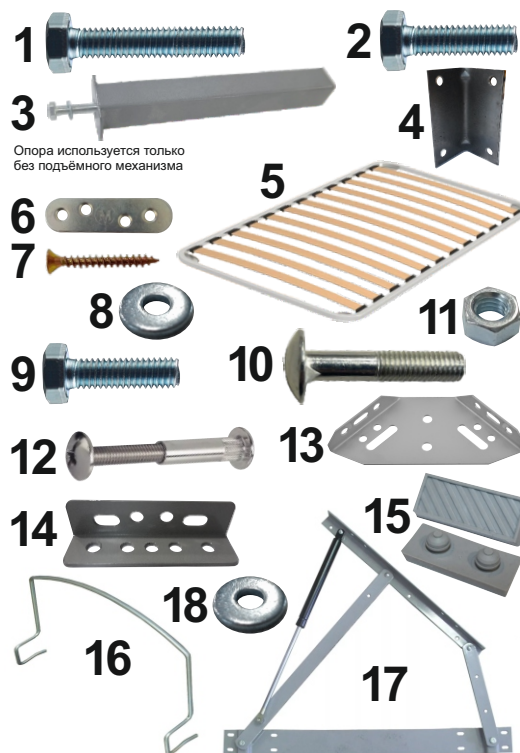
рис.8

Без подъемного механизма

№	Наименование детали	Размеры(мм)	Кол-во
1	Болт для крепления царги к изголовью	6x40	8
2	Болт для крепления уголков к царгам	6x20	16
3	Опора ортопедического основания (болт, шайба в комплекте)		4
4	Уголок мебельный		6
5	Ортопедическое основание		1
6	Пластина (для крепления изголовий м/у собой)		1
7	Саморез (для крепления пластины к изголовьям)	3,5x30	4

С подъемным механизмом

№	Наименование детали	Размеры(мм)	Кол-во
1	Болт для крепления царги к изголовью	6x40	10
2	Болт для крепления уголков к царгам	6x20	26
3	—		
4	Уголок мебельный		8
5	Ортопедическое основание		1
6	Пластина (для крепления изголовий м/у собой)		1
7	Саморез (для крепления пластины к изголовьям)	3,5x30	4
8	Шайба плоская	6x18	8
9	Болт для крепления полок и кронштейнов к царгам	8x20	6
10	Болт для крепления подъемн.мех. к ортопед. основ.	8x40	4
11	Гайка (к болту 8x40)	8x13	4
12	Стяжка мебельная винтовая		4
13	Кронштейн угловой мебельный		2
14	Полка мебельная		1
15	Демпфер мебельный		5
16	Матрасодержатель		2
17	Подъемный механизм с газлифтом		2
18	Шайба плоская	8x18	4



Опора используется только без подъемного механизма

РЕКОМЕНДАЦИИ ПО СБОРКЕ:

- Рекомендуется сборку доверять специалистам. От качества сборки напрямую зависит дальнейшая эксплуатация кроватей.
- Необходимые инструменты: шуруповёрт или крестовая отвёртка, гаечный ключ на 10 и 13мм.
- Сборку необходимо производить непосредственно на месте установки изделия на ровной, чистой и твёрдой поверхности.
- Предприятие оставляет за собой право вносить некоторые конструктивные изменения, не ухудшающие внешний вид и не влияющие на функциональные свойства изделия.

ПОРЯДОК СБОРКИ:

1. Крепление двух изголовий (см. рис.1, 9)

К изголовью(А) прикрепить изголовье(В) уголками(4), болтами(1, 2) не затягивая болты до упора. Изголовья(А) и (В) стянуть пластиной(6) между собой - саморезами (7).

2. Крепление царг (боковой и изножья) к изголовьям (см. рис.2, 3, 4)

Царгу(С) прикрепить к изголовью(В) уголками(4), болтами(1, 2). Царгу(Е) прикрепить к изголовью(А) уголками(4), болтами(2). Скрепить царги (С),(Е) уголками (4), болтами (2).

3. Установка поперечины (см. рис.5)

Поперечину(Р) прикрепить уголками(4) к царге боковой(Е) и изголовью(В) болтами(1, 2) и стяжкой мебельной винтовой(12).

4. Установка дна (бельевых ящиков)

Установить дно (бельевой ящик)(D) на рейки кроватного основания.

5. Протяжка крепежей

Произвести протяжку всех болтов(1, 2).

6. Установка полки мебельной (смотреть рис.5)

Установить полку мебельную(14) болтами(9) к царге боковой(Е). Кронштейн угловой мебельный(13) прикрепить болтами(9) к царге(Е) и изголовью(А), а также к царгам (Е) и (С).

7. Установка демпферов (см. рис.3, 4, 5).

8. Установка подъёмного механизма (см. рис.7)

Установить подъёмный механизм(17) к царге боковой(С) и изголовью(А) болтами(2) и шайбами(8) не затягивая болты до упора.

9. Установка ортопедического основания (см. рис.8)

Установить ортопедическое основание(5) в кроватную базу и прикрепить болтами(10), шайбой(18) и гайкой(9) к подъёмному механизму(17).

Произвести регулировку ортопедического основания(5) в кроватной базе и затянуть болты(10) до упора.

10. Установка матрасодержателей (см. рис.6)

У изголовья(В) установить матрасодержатели(16) к ортопедическому основанию(5).

ПРАВИЛА ЭКСПЛУАТАЦИИ:

1. Во избежание перекоса мебель рекомендуется устанавливать на ровные поверхности. Мебель должна храниться и эксплуатироваться в сухих и тёплых помещениях, имеющих отопление и вентиляцию, при температуре не ниже +5° и не выше +40° при относительной влажности воздуха 60-65%.
2. Не следует устанавливать мебель близко к сырým, холодным стенам. Мебель должна быть защищена от прямого попадания солнечных лучей, не должна размещаться вблизи отопительных приборов. Если расстояние между боковой поверхностью нагревательного прибора и изделием мебели меньше 50мм, рекомендуется использовать прокладку из теплоизоляционного материала, температура нагрева элементов мебели не должна превышать +40° С
3. В мебели, имеющей крепление болтами, шурупами, при ослаблении соединений необходимо периодически подтягивать их.
4. Поверхности деталей мебели оберегать от попадания влаги, щелочей, ацетона, отбеливающих и хлорсодержащих моющих средств, спирта и т.д., а также от механических повреждений. На поверхность мебели не следует ставить горячие предметы.
5. В случае загрязнения поверхностей рекомендуется протирать их мягкой влажной тканью, затем сухой. Допускается использование специальных чистящих средств для ухода за мягкой мебелью.

ГАРАНТИЯ ИЗГОТОВИТЕЛЯ:

Гарантийный срок эксплуатации изделий - 18 месяцев. Рекомендуемый срок службы изделия - 10 лет. Мебель соответствует требованиям настоящего стандарта при соблюдении условий транспортирования, эксплуатации и хранения. Гарантийный срок при розничной продаже через торговую сеть исчисляется со дня продажи мебели.

Требуется: 1. Соблюдать правила эксплуатации мебели. 2. Не производить ремонт мебели самостоятельно без выяснения обстоятельств поломки.

ВНИМАНИЕ! Предприятие-изготовитель не несет ответственности за дефекты, возникшие в результате нарушения покупателем правил эксплуатации и ухода за мебелью. При отправке рекламаций на экспертизу или в случае возврата мебели - сохранение фабричной упаковки и этикеток является обязательным условием.