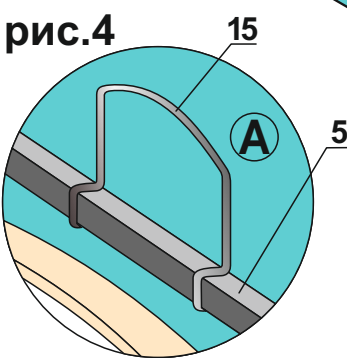
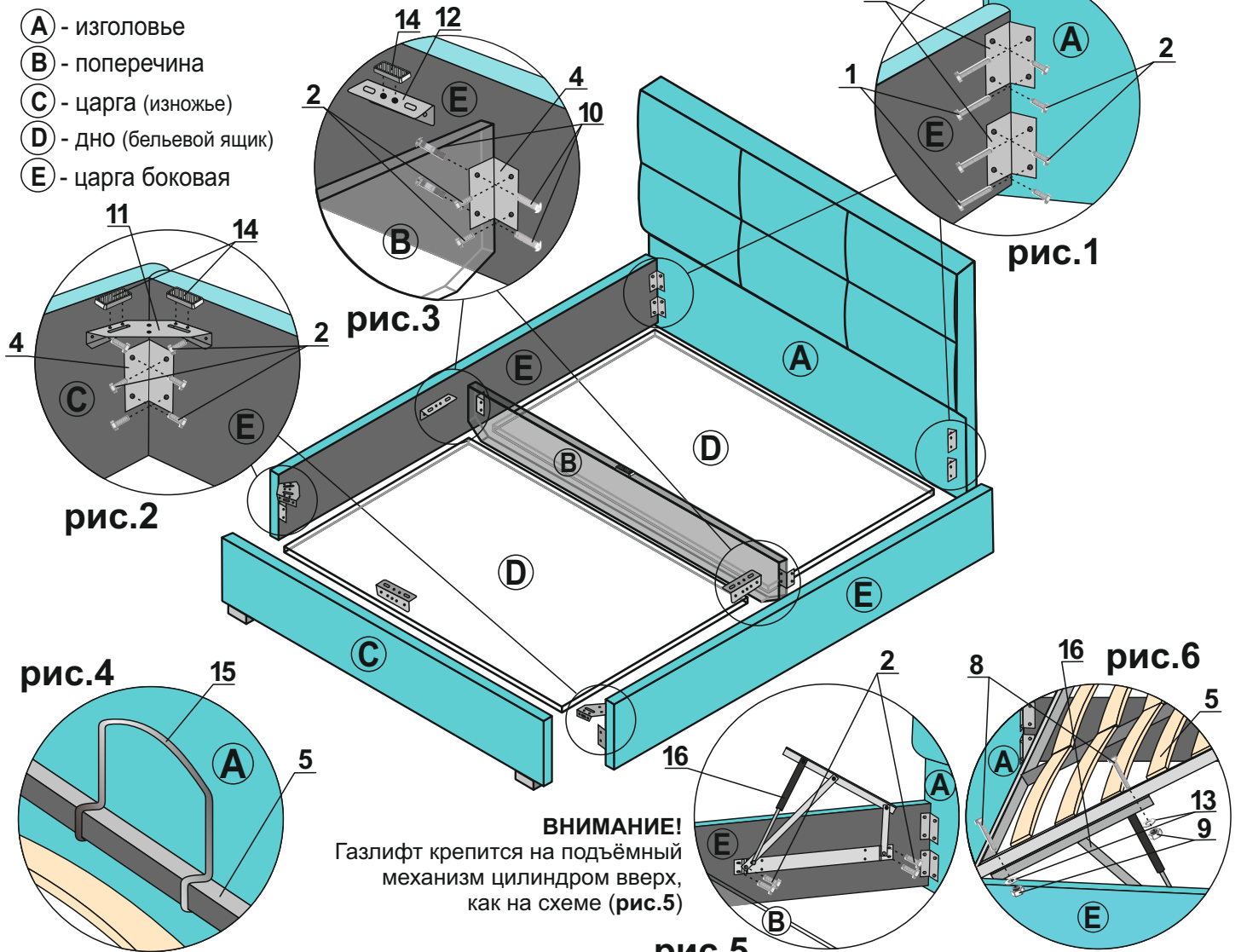
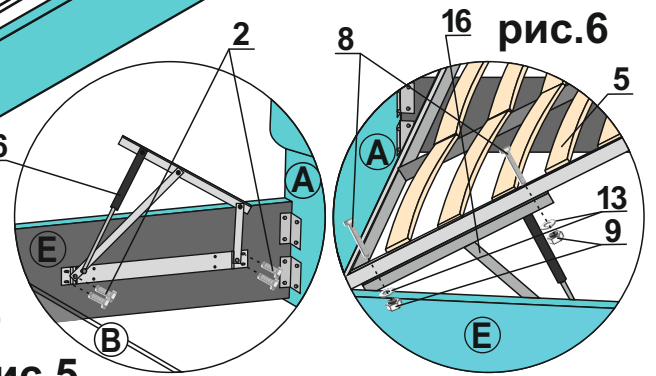


ИНСТРУКЦИЯ ПО СБОРКЕ КРОВАТИ

- Ⓐ - изголовье
- Ⓑ - поперечина
- Ⓒ - царга (изножье)
- Ⓓ - дно (бельевой ящик)
- Ⓔ - царга боковая



ВНИМАНИЕ!
Газлифт крепится на подъемный механизм цилиндром вверх, как на схеме (рис.5)

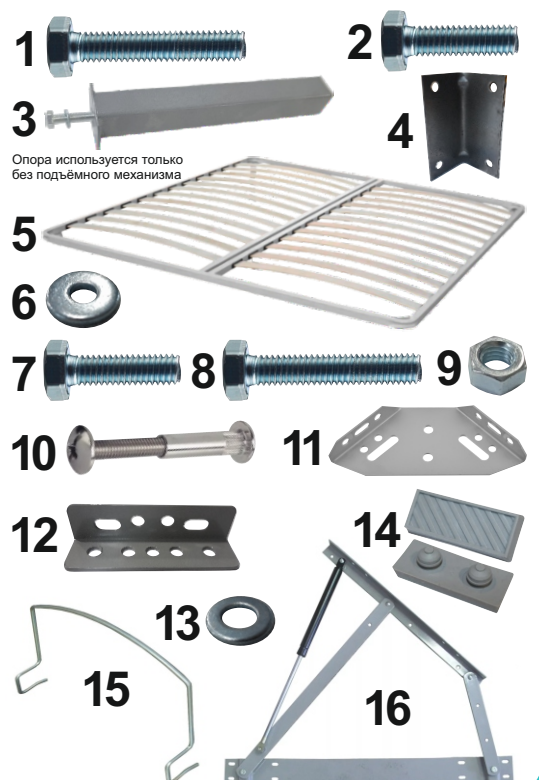


Без подъемного механизма

№	Наименование детали	Размеры(мм)	Кол-во
1	Болт для крепления царги к изголовью	6x40	8
2	Болт для крепления уголков к царгам	6x20	16
3	Опора ортопедического основания (болт, шайба в комплекте)		5
4	Уголок мебельный		6
5	Ортопедическое основание		1

С подъемным механизмом

1	Болт для крепления царги к изголовью	6x40	8
2	Болт для крепления уголков к царгам	6x20	28
3	—		
4	Уголок мебельный		8
5	Ортопедическое основание		1
6	Шайба плоская 6		8
7	Болт для крепления полок и кронштейнов к царгам	8x20	10
8	Болт для крепления подъемн.мех. к ортопед. основ.	8x50	4
9	Гайка М8 к болту № 8 (8x50)		4
10	Стяжка мебельная винтовая		4
11	Кронштейн угловой мебельный		2
12	Полка мебельная		3
13	Шайба плоская 8		4
14	Демпфер мебельный		7
15	Матрасодержатель		2
16	Подъемный механизм с газлифтом		2



РЕКОМЕНДАЦИИ ПО СБОРКЕ:

- Рекомендуется сборку доверять специалистам. От качества сборки напрямую зависит дальнейшая эксплуатация кроватей.
- Необходимые инструменты: шуруповёрт или крестовая отвёртка, гаечный ключ на 10 и 13мм.
- Сборку необходимо производить непосредственно на месте установки изделия на ровной, чистой и твёрдой поверхности.
- Предприятие оставляет за собой право вносить некоторые конструктивные изменения, не ухудшающие внешний вид и не влияющие на функциональные свойства изделия.

ПОРЯДОК СБОРКИ:

1. Крепление изголовья к царгам (см. рис.1)

К изголовью (А) прикрепить царги боковые(Е) уголками(4), болтами(1, 2) не затягивая болты до упора.

2. Крепление царг (боковых и изножья) (см. рис.2)

Царгу (С) прикрепить к царгам боковым(Е) уголком(4), болтами(2). Кронштейн угловой мебельный(11) прикрепить болтами(7) к царгам(С) и (Е) не затягивая болты до упора.

3. Установка поперечины (см. рис.3)

Поперечину(В) прикрепить уголками(4) к царгам боковым(Е), болтами(2) и стяжкой мебельной винтовой(10).

4. Установка дна (бельевых ящиков)

Установить дно (бельевой ящик)(D) на рейки кроватного основания.

5. Протяжка крепежей

Произвести протяжку всех болтов(1, 2, 7, 10).

6. Установка подъёмного механизма (см. рис.5)

Установить подъёмный механизм(16) к царгам боковым(Е) болтами(2) и шайбами(6) не затягивая болты до упора.

7. Установка полки мебельной (смотреть рис.3)

Установить полку мебельную(12) болтами(7) к царгам боковым(Е) и царге(изножье)(С).

8. Установка демпферов (см. рис.2 и 3).

9. Установка ортопедического основания (см. рис.6)

Установить ортопедическое основание(5) в кроватную базу и прикрепить болтами(8), шайбой(13) и гайкой(9) к подъёмному механизму(16).

10. Регулировка ортопедического основания

Произвести регулировку ортопедического основания(5) в кроватной базе и затянуть болты(2) до упора.

11. Установка матрасодержателей (см. рис.4)

У изголовья(А) установить матрасодержатели(15) к ортопедическому основанию(5).

ПРАВИЛА ЭКСПЛУАТАЦИИ:

1. Во избежание перекоса мебель рекомендуется устанавливать на ровные поверхности. Мебель должна храниться и эксплуатироваться в сухих и тёплых помещениях, имеющих отопление и вентиляцию, при температуре не ниже +5° и не выше +40° при относительной влажности воздуха 60-65%.
2. Не следует устанавливать мебель близко к сырým, холодным стенам. Мебель должна быть защищена от прямого попадания солнечных лучей, не должна размещаться вблизи отопительных приборов. Если расстояние между боковой поверхностью нагревательного прибора и изделием мебели меньше 50мм, рекомендуется использовать прокладку из теплоизоляционного материала, температура нагрева элементов мебели не должна превышать +40° С
3. В мебели, имеющей крепление болтами, шурупами, при ослаблении соединений необходимо периодически подтягивать их.
4. Поверхности деталей мебели оберегать от попадания влаги, щелочей, ацетона, отбеливающих и хлорсодержащих моющих средств, спирта и т.д., а также от механических повреждений. На поверхность мебели не следует ставить горячие предметы.
5. В случае загрязнения поверхностей рекомендуется протирать их мягкой влажной тканью, затем сухой. Допускается использование специальных чистящих средств для ухода за мягкой мебелью.

ГАРАНТИЯ ИЗГОТОВИТЕЛЯ:

Гарантийный срок эксплуатации изделий - 18 месяцев. Рекомендуемый срок службы изделия - 10 лет. Мебель соответствует требованиям настоящего стандарта при соблюдении условий транспортирования, эксплуатации и хранения. Гарантийный срок при розничной продаже через торговую сеть исчисляется со дня продажи мебели.

Требуется: 1. Соблюдать правила эксплуатации мебели. 2. Не производить ремонт мебели самостоятельно без выяснения обстоятельств поломки.

ВНИМАНИЕ! Предприятие-изготовитель не несет ответственности за дефекты, возникшие в результате нарушения покупателем правил эксплуатации и ухода за мебелью. При отправке рекламаций на экспертизу или в случае возврата мебели - сохранение фабричной упаковки и этикеток является обязательным условием.